

Japanese Patent Laid-open Publication No. 2002-296071 A

Publication date: Oct. 9, 2002

Applicant: AISIN AW CO LTD EQUOS RESEARCH CO LTD

Title: PORTABLE COMMUNICATION DEVICE, ROUTE GUIDE

5 INFORMATION DISTRIBUTION METHOD, ROUTE GUIDE INFORMATION DISTRIBUTION SYSTEM, AND PROGRAM

(57) [Abstract]

[Object] To obtain new route guide information relating to
10 a route to an original destination in consideration of the time from reset information of a departure location by only inputting the reset information of the departure location when changing the departure location.

[Solution] A mobile telephone 12 transmits a new
15 departure location and a new departure time to a management server 26 by an operation of a button 12a. A management server 11 creates and transmits page data of new route guide information concerning a route from the new departure location to a preset destination based on the new departure
20 location and the new departure time. A display unit 12b of the mobile telephone 12 displays the new route guide information based on received page data.

[0021] Furthermore, if a new departure location is
25 inputted as the reset information by an operation of the button 12a when the route guide information mentioned above has been obtained based on a control program, the mobile telephone 12 transmits new route guide information concerning a route in consideration of the time from the
30 new departure location to a preset destination based on the reset information of the new departure location from the management center 11, and the contents thereof is displayed

Best Available Copy

on the display unit 12a.

(19) 日本国特許庁 (J P)

(12) 公開特許公報 (A)

(11) 特許出願公開番号

特開2002-296071

(P2002-296071A)

(43) 公開日 平成14年10月9日 (2002.10.9)

(51) Int.Cl. ⁷	識別記号	F I	テマコード* (参考)
G 0 1 C 21/00		G 0 1 C 21/00	Z 2 F 0 2 9
B 6 1 L 25/02		B 6 1 L 25/02	A 5 B 0 7 5
G 0 6 F 17/30	1 1 0	G 0 6 F 17/30	1 1 0 G 5 H 1 6 1
	1 7 0		1 7 0 C 5 H 1 8 0
	1 4 4	1 7/60	1 4 4 5 K 0 6 7

審査請求 未請求 請求項の数10 O L (全 18 頁) 最終頁に続く

(21) 出願番号 特願2001-102023(P2001-102023)

(22) 出願日 平成13年3月30日 (2001.3.30)

(71) 出願人 000100768

アイシン・エイ・ダブリュ株式会社
愛知県安城市藤井町高根10番地

(71) 出願人 591261509

株式会社エクォス・リサーチ
東京都千代田区外神田2丁目19番12号

(72) 発明者 山本 幸夫

愛知県岡崎市岡町原山6番地18 アイシ
ン・エイ・ダブリュ 株式会社内

(74) 代理人 100068755

弁理士 恩田 博宣 (外1名)

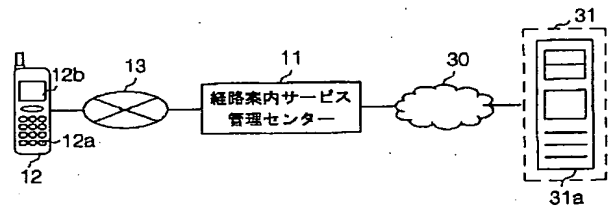
最終頁に続く

(54) 【発明の名称】 携帯通信装置、経路案内情報配信方法、経路案内情報配信システム及びプログラム

(57) 【要約】

【課題】 出発地を変更するとき、出発地の再設定情報を入力するだけで、その出発地の再設定情報から時刻を考慮した当初の目的地までの経路に関する新たな経路案内情報を取得する。

【解決手段】 携帯電話機12はボタン12aを操作して新たな出発地と出発時刻を管理サーバ26に送信される。管理サーバ11は、新たな出発地と出発時刻に基づいて新たな出発地から先に設定した目的地までの経路に関する新たな経路案内情報のページデータを作成し送信する。携帯電話機12の表示部12bには、受信したページデータに基づいて新規経路案内情報が表示される。



【特許請求の範囲】

【請求項1】 目的地の情報、出発地の情報を入力する入力手段と、

前記入力した情報を経路案内センターに送信する送信手段と、

前記案内センターから、歩行経路、タクシーを利用した経路、前記タクシーを除くその他公共交通機関を利用した経路を組み合わせ探索された、その出発地から目的地までの経路に関する経路案内情報を受信する受信手段と、

前記経路案内情報を表示する表示手段とを備えた携帯通信装置において、

前記入力手段は、さらに出発地の再設定情報を入力し、前記受信手段は、前記出発地の再設定情報を入力した時刻に基づいて、前記経路案内センターにおいて再探索された、前記目的地までの経路を受信することを特徴とする携帯通信装置。

【請求項2】 請求項1に記載の携帯通信装置において、

前記表示手段は、前記出発地の再設定情報をリスト表示し、

前記入力手段は、前記リストから前記出発地の再設定情報を入力することを特徴とする携帯通信装置。

【請求項3】 請求項1又は2に記載の携帯通信装置において、

前記出発地の再設定情報は、前記経路案内情報に含まれる情報であることを特徴とする携帯通信装置。

【請求項4】 請求項3に記載の携帯通信装置において、

前記経路案内情報に含まれる情報は、経路中の施設情報であることを特徴とする携帯通信装置。

【請求項5】 携帯通信装置からの目的地の情報、出発地の情報を受信する第1の受信段階と、

前記携帯通信装置からの目的地情報と出発地情報に基づいて出発地から目的地までの経路を探索する際、歩行経路、タクシーを利用した経路、前記タクシーを除くその他公共交通機関を利用した経路を組合わせて目的地までの経路を探索する第1の経路探索段階と、

その探索した経路に関する経路案内情報を前記携帯通信装置に送信する送信段階と、からなる経路案内情報配信方法において、

前記携帯通信装置から出発地の再設定情報を受信する第2の受信段階と、

前記第2の受信段階において出発地の再設定情報を受信した時刻に基づいて、前記目的地までの経路を再探索する第2の経路探索段階とを備えたことを特徴とする経路案内情報配信方法。

【請求項6】 請求項5に記載の経路案内情報配信方法において、

前記出発地の再設定情報は、前記経路案内情報に含まれ

る情報であることを特徴とする経路案内情報配信方法。

【請求項7】 請求項6に記載の経路案内情報配信方法において、

前記経路案内情報に含まれる情報は、経路中の施設情報であることを特徴とする経路案内情報配信方法。

【請求項8】 携帯通信装置と経路案内センターとからなる経路案内情報配信システムにおいて、

携帯通信装置は、目的地の情報、出発地の情報を入力するとともに、さら

10 に出発地の再設定情報を入力する入力手段と、

前記入力した情報を経路案内センターに送信する送信手段と、

前記案内センターから、歩行経路、タクシーを利用した経路、前記タクシーを除くその他公共交通機関を利用した経路を組み合わせ探索された、その出発地から目的地までの経路に関する経路案内情報を受信するとともに、前記出発地の再設定情報を入力した時刻に基づいて

前記経路案内センターにおいて再探索された前記目的地までの経路に関する経路案内情報を受信する受信手段と、

20 前記経路案内情報を表示する表示手段とを備え、

前記経路案内センターは、

前記携帯通信装置から前記目的地の情報、出発地の情報を受信する第1の受信手段と、

前記携帯通信装置から前記目的地情報と出発地情報に基づいて出発地から目的地までの経路を探索する際、歩行経路、タクシーを利用した経路、前記タクシーを除くその他公共交通機関を利用した経路を組合わせて目的地までの経路を探索する第1の経路探索手段と、

30 その探索した経路に関する経路案内情報を前記携帯通信装置に送信する送信手段と、

前記携帯通信装置から前記出発地の再設定情報を受信する第2の受信手段と、

前記第2の受信手段において前記出発地の再設定情報を受信した時刻に基づいて、前記目的地までの経路を再探索する第2の経路探索手段とを備えたことを特徴とする経路案内情報配信システム。

【請求項9】 目的地の情報、出発地の情報を入力する入力機能と、

前記入力した情報を経路案内センターに送信する送信機能と、

40 前記案内センターから、歩行経路、タクシーを利用した経路、前記タクシーを除くその他公共交通機関を利用した経路を組み合わせ探索された、その出発地から目的地までの経路に関する経路案内情報を受信する経路探索機能と、

前記経路案内情報を表示する表示機能とを実現するプログラムであって、

前記入力機能は、さらに出発地の再設定情報を入力する機能と、

50 前記受信機能は、前記出発地の再設定情報を入力した時

刻に基づいて、前記経路案内センタにおいて再探索された前記目的地までの経路を受信する機能とを備えたことを特徴とするプログラム。

【請求項10】 携帯通信装置からの目的地の情報、出発地の情報を受信する第1の受信機能と、前記携帯通信装置からの目的地情報と出発地情報に基づいて出発地から目的地までの経路を探索する際、歩行経路、タクシーを利用した経路、前記タクシーを除くその他公共交通機関を利用した経路を組合わせて目的地までの経路を探索する第1の経路探索機能と、その探索した経路に関する経路案内情報を前記携帯通信装置に送信する送信機能とを実現するプログラムにおいて、前記携帯通信装置から出発地の再設定情報を受信する第2の受信機能と、前記第2の受信機能において出発地の再設定情報を受信した時刻に基づいて、前記目的地までの経路を再探索する第2の経路探索機能とをさらに備えたことを特徴とするプログラム。

【発明の詳細な説明】

【0001】

【発明の属する技術分野】本発明は携帯通信装置、経路案内情報配信方法、経路案内情報配信システム及びプログラムに関する。

【0002】

【従来の技術】近年、ノート型パソコン、携帯電話機、PDA等の携帯通信装置の普及が進み、それに伴ってこれら携帯通信装置を使った各種サービスも増大の一途をたどっている。そして、携帯通信装置を使ったサービスの1つとして経路案内サービスがある。この種の経路案内サービスは、一般的にユーザが携帯通信装置を使って出発地と目的地を指定することによって、同携帯通信装置の表示画面上に出発地から目的地までの経路を表示してもらうサービスである。詳述すると、ユーザが携帯通信装置を使って経路案内センターに対して出発地と目的地を指定したデータを送信する。経路案内センターは、その指定された出発地と目的地のデータに基づいて出発地から目的地までの最適な経路を探索しその最適な経路を経路データとして携帯通信装置に配信する。携帯通信装置は、経路案内センターからの経路データを受信し該経路データに基づいて表示画面に出発地から目的地までの経路が周囲の地図と共に表示される。

【0003】そして、このような技術として、特開平9-115086号公報には、出発地から目的地までの間の途中区間にバスや電車等の公共交通機関を利用する場合、その公共交通機関の乗車地点と下車地点を指定することによって、出発地から乗車地点までの最適経路と下車地点から目的地までの最適経路を探索し画面に表示する経路案内が提案されている。

【0004】しかしながら、途中区間にバスや電車等の

公共交通機関を利用する場合、いちいち公共交通機関の乗車地点と下車地点を指定しなければならず、多大な時間と労力を要していた。

【0005】そこで、特開平11-166838号公報において、目的地と出発地を指定するだけで、出発地から目的地までの経路を探索する際、その途中区間に鉄道を利用できる区間があるとき、乗車駅までの歩行経路、乗車駅から下車駅までの鉄道経路、下車駅からの歩行経路を組合わせた複合経路を探索し表示手段に表示するGPSを備えたPDAが提案されている。又、このPDAは、目的地に到着する希望到着時間を設定することができ、希望到着時間を設定することにより希望到着時間に目的地に到着することができる複合経路を探索し表示手段に表示することもできるようになっている。

【0006】

【発明が解決しようとする課題】しかしながら、上記PDAにおいては、何らかの原因でそのPDAで取得した経路案内どおりに行かず一部変更して先に設定した目的地に行きたい場合、その時の時刻を考慮して変更操作することができなかった。従って、上記PDAにおいては、はじめから設定し直さなくてはならず非常に面倒であった。

【0007】本発明の目的は、上記問題点を解決するためになされたものであって、出発地を変更したいとき、出発地の再設定情報を入力するだけで、その出発地の再設定情報から時刻を考慮した当初の目的地までの経路に関する新たな経路案内情報を簡単に取得することができる携帯通信装置、経路案内情報配信方法、経路案内情報配信システム及びプログラムを提供することにある。

【0008】

【課題を解決するための手段】請求項1に記載の発明は、目的地の情報、出発地の情報を入力する入力手段と、前記入力した情報を経路案内センターに送信する送信手段と、前記案内センターから、歩行経路、タクシーを利用した経路、前記タクシーを除くその他公共交通機関を利用した経路を組み合わせ探索された、その出発地から目的地までの経路に関する経路案内情報を受信する受信手段と、前記経路案内情報を表示する表示手段とを備えた携帯通信装置において、前記入力手段は、さらに出発地の再設定情報を入力し、前記受信手段は、前記出発地の再設定情報を入力した時刻に基づいて、前記経路案内センタにおいて再探索された、前記目的地までの経路を受信することをその要旨とする。

【0009】請求項2に記載の発明は、請求項1に記載の携帯通信装置において、前記表示手段は、前記出発地の再設定情報をリスト表示し、前記入力手段は、前記リストから前記出発地の再設定情報を入力することをその要旨とする。

【0010】請求項3に記載の発明は、請求項1又は2に記載の携帯通信装置において、前記出発地の再設定情

報は、前記経路案内情報に含まれる情報であることをその要旨とする。

【0011】請求項4に記載の発明は、請求項3に記載の携帯通信装置において、前記経路案内情報に含まれる情報は、経路中の施設情報であることをその要旨とする。請求項5に記載の発明は、携帯通信装置からの目的地の情報、出発地の情報を受信する第1の受信段階と、前記携帯通信装置からの目的地情報と出発地情報に基づいて出発地から目的地までの経路を探索する際、歩行経路、タクシーを利用した経路、前記タクシーを除くその他公共交通機関を利用した経路を組合わせて目的地までの経路を探索する第1の経路探索段階と、その探索した経路に関する経路案内情報を前記携帯通信装置に送信する送信段階とからなる経路案内情報配信方法において、前記携帯通信装置から出発地の再設定情報を受信する第2の受信段階と、前記第2の受信段階において出発地の再設定情報を受信した時刻に基づいて、前記目的地までの経路を再探索する第2の経路探索段階とを備えたことをその要旨とする。

【0012】請求項6に記載の発明は、請求項5に記載の経路案内情報配信方法において、前記出発地の再設定情報は、前記経路案内情報に含まれる情報であることをその要旨とする。

【0013】請求項7に記載の発明は、請求項6に記載の経路案内情報配信方法において、前記経路案内情報に含まれる情報は、経路中の施設情報であることをその要旨とする。

【0014】請求項8に記載の発明は、携帯通信装置と経路案内センターとからなる経路案内情報配信システムにおいて、携帯通信装置は、目的地の情報、出発地の情報を入力するとともに、さらに出発地の再設定情報を入力する入力手段と、前記入力した情報を経路案内センターに送信する送信手段と、前記案内センターから、歩行経路、タクシーを利用した経路、前記タクシーを除くその他公共交通機関を利用した経路を組み合わせ探索された、その出発地から目的地までの経路に関する経路案内情報を受信するとともに、前記出発地の再設定情報を入力した時刻に基づいて前記経路案内センターにおいて再探索された前記目的地までの経路に関する経路案内情報を受信する受信手段と、前記経路案内情報を表示する表示手段とを備え、前記経路案内センターは、前記携帯通信装置から前記目的地の情報、出発地の情報を受信する第1の受信手段と、前記携帯通信装置から前記目的地情報と出発地情報に基づいて出発地から目的地までの経路を探索する際、歩行経路、タクシーを利用した経路、前記タクシーを除くその他公共交通機関を利用した経路を組合わせて目的地までの経路を探索する第1の経路探索手段と、その探索した経路に関する経路案内情報を前記携帯通信装置に送信する送信手段と、前記携帯通信装置から前記出発地の再設定情報を受信する第2の受信手

段と、前記第2の受信手段において前記出発地の再設定情報を受信した時刻に基づいて、前記目的地までの経路を再探索する第2の経路探索手段とを備えたことをその要旨とする。

【0015】請求項9に記載の発明は、目的地の情報、出発地の情報を入力する入力機能と、前記入力した情報を経路案内センターに送信する送信機能と、前記案内センターから、歩行経路、タクシーを利用した経路、前記タクシーを除くその他公共交通機関を利用した経路を組み合わせて探索された、その出発地から目的地までの経路に関する経路案内情報を受信する経路探索機能と、前記経路案内情報を表示する表示機能とを実現するプログラムであって、前記入力機能は、さらに出発地の再設定情報を入力する機能と、前記受信機能は、前記出発地の再設定情報を入力した時刻に基づいて、前記経路案内センターにおいて再探索された前記目的地までの経路を受信する機能とを備えたことをその要旨とする。

【0016】請求項10に記載の発明は、携帯通信装置からの目的地の情報、出発地の情報を受信する第1の受信機能と、前記携帯通信装置からの目的地情報と出発地情報に基づいて出発地から目的地までの経路を探索する際、歩行経路、タクシーを利用した経路、前記タクシーを除くその他公共交通機関を利用した経路を組合わせて目的地までの経路を探索する第1の経路探索機能と、その探索した経路に関する経路案内情報を前記携帯通信装置に送信する送信機能とを実現するプログラムにおいて、前記携帯通信装置から出発地の再設定情報を受信する第2の受信機能と、前記第2の受信機能において出発地の再設定情報を受信した時刻に基づいて、前記目的地までの経路を再探索する第2の経路探索機能とをさらに備えたことをその要旨とする。

【0017】

【発明の実施の形態】以下、本発明を具体化した一実施形態を図1～図7に従って説明する。図1は、携帯電話機等の携帯通信装置を使った携帯ナビゲーションシステムのシステム構成図である。

【0018】図1において、コンピュータシステムを備えた経路案内センターとしての経路案内サービス管理センター11は、ユーザが所持する携帯通信装置としての携帯電話機12との間で、携帯電話網13を介して種々のデータの授受を行う。経路案内サービス管理センター11は、ユーザが取得したい経路案内情報及びタクシー経路詳細情報等を携帯電話機12に配信する。又、携帯電話機12は、管理センター11に対してその経路案内情報等を要求するための各種情報を送信するようになっている。

【0019】携帯電話機12は、図1に示すように入力手段を構成する各種ボタン12a及び表示手段を構成する表示部12bを備えている。携帯電話機12は、経路案内サービス管理センター11のコンテンツを閲覧する

ことができる制御プログラムを備えている。つまり、携帯電話機12は、所望のURL (Uniform Resource Locator) を入力することで経路案内サービス管理センター11にアクセスし、コンテンツ (経路案内情報) を取得することができる。詳述すると、携帯電話機12は、管理センター11にアクセスした状態で目的地情報としての目的地と出発地情報としての出発地をボタン12aにて設定し送信することにより、管理センター11から出発地から目的地までの経路が経路案内情報として配信され表示部12bにその内容が表示される。出発地から目的地までの経路は、歩行経路、タクシーを利用した経路 (タクシー経路) 及びタクシーを除くその他公共交通機関 (本実施形態では鉄道) を利用した経路 (鉄道経路) を組合わせた複合経路が管理センター11にて探索され、複合経路が経路案内情報として配信されるようになっている。

【0020】又、携帯電話機12は、制御プログラムに基づいて、前記経路案内情報を取得した状態でボタン12aを操作すると、管理センター11からタクシー経路や鉄道経路の経路詳細情報が送信され、その内容が表示部12aに表示されるようになっている。

【0021】さらに、携帯電話機12は、制御プログラムに基づいて、前記経路案内情報を取得した状態でボタン12aを操作して新たな出発地を再設定情報として入力すると、管理センター11から新規出発地の再設定情報に基づいてその新規出発地から先に設定した目的地までの時刻を考慮した経路に関する新規経路案内情報が送信され、その内容が表示部12aに表示されるようになっている。

【0022】図2は経路案内サービス管理センター11のシステム構成を示す図である。図2において、経路案内サービス管理センター11は、ゲートウェイサーバ21、マップサーバ22、ユーザ登録サーバ23、公共交通機関登録サーバ24、タクシー登録サーバ25及び管理サーバ26を備えている。そして、これら各サーバ21～25は、それぞれイントラネット27を介して接続されている。

【0023】マップサーバ22は記憶部22aを備え、その記憶部22aに地図データ (道路地図、鉄道地図、住宅地図、建物形状地図等)、交差点データ、住所データ、電話番号データ等を記憶し管理している。

【0024】ユーザ登録サーバ23は記憶部23aを備え、その記憶部23aに携帯電話機12を所有するユーザの個人情報を記憶し管理する。個人情報は、ユーザの名前データ、携帯電話番号、住所データ、年齢データ、性別データ、歩行速度データ、リクエストデータ、職業データ等から構成されている。リクエストデータは、ユーザの経路の好み、例えば「歩くよりタクシーを利用する」、「歩行経路を多くする」、「タクシーを使わない」、「特急を必ず利用する」、「鉄道はグリーン車が

あればグリーン車を利用する」、「いく途中で、名所、旧跡又は景勝地がある場合には、回り道であっても名所地等を通る又は停車する列車」等の内容である。このデータは、経路探索する際にユーザの好みを反映させた経路を探索する際に使用される。

【0025】これら、個人情報は、ユーザが経路案内サービス管理センター11に対して例えばインターネット30を介して登録することによって、ユーザ登録サーバ23の記憶部23aに記憶される。

10 【0026】公共交通機関登録サーバ24は記憶部24aを備え、その記憶部24aに各鉄道路線の時刻表情報を記憶し管理している。時刻表情報は、各路線名毎に、駅名情報、ダイヤグラム情報、運賃情報、運行状況情報及び乗り継ぎ情報とから構成されている。

【0027】駅名情報は、各路線毎に存在する駅の駅名データである。ダイヤグラム情報は、各路線毎に運行する各便、即ち、列車の名前 (列車名) と、その列車における始発駅、終着駅名及び各駅の到着時刻と発車時刻からなる時刻データである。ダイヤグラム情報には、あわせて、各列車の普通、快速、特急等の種別のデータが付加されている。尚、列車名は、列車番号以外に、例えば路線がJR東海の新幹線であるならば、「のぞみ60号」、「ひかり242号」、「こだま424号」をいい、路線がJR在来線や私鉄である場合には、「特急***1号」、「スーパー***3号」等の名前である。

【0028】運賃情報は、各路線に対して設定された運賃のデータである。運行状況情報は、各路線において現時点で事故、災害等で不通になっている場合にその不通になっている路線名と不通区間のデータである。

30 【0029】乗り継ぎ情報は、それぞれ隣接した路線で乗り継ぎが行われる駅間であって、その各駅間において徒歩で乗り継ぐのに要する時間のデータである。タクシー登録サーバ25は記憶部25aを備え、その記憶部25aに個人タクシー及びタクシー会社 (以下、タクシー会社等という) 毎に登録したタクシー有無情報としてのタクシー情報を記憶し管理している。タクシー情報はタクシー会社等毎にその社名、所在地、電話番号、及び客待ちのためにタクシーを待機させている駅名及び運賃等のデータから構成されている。

40 【0030】受信手段、新規情報受信手段、経路探索手段、新規経路探索手段、送信手段及び新規経路案内情報送信手段を構成する管理サーバ26は、ゲートウェイサーバ21、マップサーバ22、ユーザ登録サーバ23、公共交通機関登録サーバ24及びタクシー登録サーバ25を統括管理するサーバであって、ゲートウェイサーバ21、携帯電話網13を介して携帯電話機12に接続される。管理サーバ26は、ゲートウェイサーバ21、インターネット30を介して予め契約等した特定の各種情報提供サイト31のサーバ31aと接続されている。

50 【0031】管理サーバ26は、記憶部26aを備え、

その記憶部26aには複合経路探索プログラムが記憶されている。管理サーバ26は、この複合経路探索プログラムに従って各種演算処理動作を実行する。複合経路探索プログラムは、携帯電話機12から送信された目的地と出発地の情報に基づいて出発地から目的地までの経路について歩行経路、前記タクシー経路及び前記鉄道経路を組合わせた複合経路を探索し、携帯電話機12の表示部12bに経路案内情報を表示させるための一連の処理動作を管理サーバ26に実行させるためのプログラムである。

【0032】又、管理サーバ26の記憶部26aには、詳細情報抽出プログラムが記憶されている。管理サーバ26は、この詳細情報抽出プログラムに従って各種演算処理を実行する。詳細情報抽出プログラムは、前記複合経路探索プログラムで探索された鉄道経路、タクシー経路についての詳細情報を求めその内容を携帯電話機12の表示部12bに表示させるための一連のプログラムである。尚、本実施形態では、鉄道及びタクシー経路詳細情報は所要時間と料金である。

【0033】さらに、管理サーバ26の記憶部26aには、経路再探索プログラムが記憶されている。新規経路探索プログラムは、前記複合経路探索プログラムで探索された複合経路に関する経路案内情報について出発地を変更して先に設定した目的地までの経路を時刻を考慮して再探索し、携帯電話機12の表示部12bに新規経路案内情報を表示させるための一連の処理動作を管理サーバ26に実行させるためのプログラムである。

【0034】さらに又、管理サーバ26の記憶部26aにはデータ更新プログラムが記憶されている。管理サーバ26は、このデータ更新プログラムに従って各種演算処理動作を実行する。データ更新プログラムは、前記公共交通機関登録サーバ24及びタクシー登録サーバ25が記憶管理する各情報を更新したり新規登録をするための一連の処理動作を管理サーバ26に実行させるためのプログラムである。詳述すると、管理サーバ26は、データ更新プログラムに従って定期的に又はその時々で、インターネット30を介して前記各種情報提供サイト31のサーバ31aから更新及び新規の時刻表情報及びタクシー情報を取得し、公共交通機関登録サーバ24及びタクシー登録サーバ25が記憶管理する各情報を更新したり新規登録をするための処理を行うようになってい

る。

【0035】ゲートウェイサーバ21は、前記管理サーバ26が作成した各種情報を携帯電話機12又は各種情報提供サイト31のサーバ31aに配信したり、反対に携帯電話機12及び各種情報提供サイト31のサーバ31aからの情報を管理サーバ26に出力する。

【0036】次に、携帯ナビゲーションシステムの作用を図3～図7に従って説明する。今、携帯電話機12が経路案内サービス管理センター11に対して経路案内情

報を取得するためにアクセスすると、図3に示すように、同携帯電話機12の表示部12bに初期メニュー画面3aが表示される。初期メニュー画面3aには、「行き先を決める」、「前回のルートを出す」及び「使い方」の項目が表示されている。ここで、目的地までの経路を取得すべく「行き先を決める」の項目を携帯電話機12のボタン12aで選択すると、携帯電話機12から管理センター11の管理サーバ26に対して目的地までの経路案内情報の取得したい旨のデータが送信される。

10 【0037】管理サーバ26は、携帯電話網13及びゲートウェイサーバ21を介して経路案内情報の取得したい旨のデータを入力すると、そのデータに基づいて携帯電話機12に対して行き先(目的地)を設定させるためのページデータを作成し送信する。携帯電話機12の表示部12bには、受信したページデータに基づいて目的地住所設定画面3bが表示される。目的地住所設定画面3bには、「住所」及び「電話番号」の項目が表示されている。「住所」の項目は目的地を住所で設定する場合に選択される項目である。「電話番号」の項目は目的地を電話番号で設定する場合に選択される項目である。

20 【0038】そして、「住所」の項目を携帯電話機12のボタン12aで選択すると、携帯電話機12から管理サーバ26に対して目的地を住所で入力したい旨のデータが送信される。管理サーバ26は、目的地を住所で入力したい旨のデータを入力すると、そのデータに基づいて携帯電話機12に対して目的地の住所を入力させるためのページデータを作成し送信する。携帯電話機12の表示部12bには、受信したページデータに基づいて住所入力画面3cが表示される。

30 【0039】住所入力画面3cには、住所を入力するためのテキストボックス41が表示されている。そして、携帯電話機12のボタン12aを操作してテキストボックス41に目的地の住所を入力した後に住所入力画面3cに表示された[OK]の項目をボタン操作で選択すると、携帯電話機12から管理サーバ26に対して目的地の住所のデータが送信される。

40 【0040】尚、目的地住所設定画面3bにおいて、「電話番号」の項目を携帯電話機12のボタン12aで選択すると、携帯電話機12から管理サーバ26に対して目的地を電話番号で入力したい旨のデータが送信される。管理サーバ26は、目的地を電話番号で入力したい旨のデータを入力すると、そのデータに基づいて携帯電話機12に対して電話番号を入力させるためのページデータを作成し送信する。携帯電話機12の表示部12bには、受信したページデータに基づいて電話番号入力画面3dが表示される。

50 【0041】電話番号入力画面3dには、電話番号を入力するためのテキストボックス42が表示されている。そして、ボタン操作してテキストボックス42に目的地の電話番号を入力した後に電話番号入力画面3dに表示

された【OK】の項目をボタン操作で選択すると、携帯電話機12から管理サーバ26に対して目的地の電話番号のデータが送信される。

【0042】管理サーバ26は、目的地の住所のデータに基づいてその目的地の住所がマップサーバ22の記憶部22aに記憶されている住所データの住所と一致しているか照合する。そして、一致している場合には、管理サーバ26はその住所を同管理サーバ26の記憶部26aに記録管理する。又、電話番号のデータの場合には、管理サーバ26は、目的地の電話番号がマップサーバ22の記憶部22aに記憶されている電話番号データの電話番号と一致しているか照合する。そして、一致している場合には、管理サーバ26はその電話番号に対する住所を電話番号データから抽出して同管理サーバ26の記憶部26aに記録し管理する。尚、住所又は電話番号について一致するものがない場合には、管理サーバ26は、住所が特定できないとして、住所入力画面3c又は電話番号入力画面3dのページデータを作成し携帯電話機12に送信する。従って、ユーザは住所入力画面3c又は電話番号入力画面3dに従って再入力することになる。

【0043】管理サーバ26は、目的地の住所を記録管理すると、携帯電話機12に対して出発地を設定させるためのページデータを作成し送信する。携帯電話機12の表示部12bには、受信したページデータに基づいて出発地設定画面3eが表示される。出発地設定画面3eには、確定した目的地の住所と電話番号が表示されるとともに「現在地からの経路」、「目的地付近からの経路」及び「目的地周辺の地図」の項目が表示される。

「現在地からの経路」の項目は、現在地から目的地までの経路の経路案内情報を取得したい場合に選択される項目である。「目的地付近からの経路」の項目は、目的地に近い位置から目的地までの経路の経路案内情報を取得したい場合に選択される項目である。「目的地周辺の地図」の項目は、目的地を中心にその周囲の地図を取得したい場合に選択される項目である。

【0044】そして、「現在地からの経路」の項目を携帯電話機12のボタン12aで選択すると、携帯電話機12から管理センター11の管理サーバ26に対して現在地（出発地）から目的地までの経路案内情報の取得したい旨のデータが送信される。

【0045】管理サーバ26は、現在地（出発地）から目的地までの経路案内情報の取得したい旨のデータを入力すると、携帯電話機12に対して現在地（出発地）を設定させるためのページデータを作成し送信する。携帯電話機12の表示部12bには、受信したページデータに基づいて出発地住所設定画面3fが表示される。出発地住所設定画面3fには、「住所」及び「電話番号」の項目が表示されている。「住所」の項目は出発地を住所で設定する場合に選択される項目である。「電話番号」の項目は出発地を電話番号で設定する場合に選択される

項目である。

【0046】そして、「住所」の項目をボタン操作で選択すると、携帯電話機12から管理サーバ26に対して出発地を住所で入力したい旨のデータが送信される。管理サーバ26は、出発地を住所で入力したい旨のデータを入力すると、そのデータに基づいて携帯電話機12に対して出発地の住所を入力させるためのページデータを作成し送信する。携帯電話機12の表示部12bには、受信したページデータに基づいて住所入力画面3gが表示される。

10 【0047】住所入力画面3gには、住所を入力するためのテキストボックス43が表示されている。そして、携帯電話機12のボタン12aを操作してテキストボックス43に出発地の住所を入力した後に住所入力画面3gに表示された【OK】の項目をボタン操作で選択すると、携帯電話機12から管理サーバ26に対して出発地の住所のデータが送信される。

20 【0048】尚、出発地住所設定画面3fにおいて、「電話番号」の項目をボタン操作で選択すると、携帯電話機12から管理サーバ26に対して出発地を電話番号で入力したい旨のデータが送信される。管理サーバ26は、出発地を電話番号で入力したい旨のデータを入力すると、そのデータに基づいて携帯電話機12に対して電話番号を入力させるためのページデータを作成し送信する。携帯電話機12の表示部12bには、受信したページデータに基づいて電話番号入力画面3hが表示される。

30 【0049】電話番号入力画面3hには、電話番号を入力するためのテキストボックス44が表示されている。そして、ボタン操作してテキストボックス44に出発地の電話番号を入力した後に電話番号入力画面3hに表示された【OK】の項目をボタン操作で選択すると、携帯電話機12から管理サーバ26に対して出発地の電話番号のデータが送信される。

40 【0050】管理サーバ26は、出発地の住所のデータに基づいてその出発地の住所がマップサーバ22の記憶部22aに記憶されている住所データの住所と一致しているか前記と同様に照合する。そして、一致している場合には、管理サーバ26はその住所を同管理サーバ26の記憶部26aに記録管理する。又、電話番号のデータの場合も同様に、管理サーバ26は、出発地の電話番号がマップサーバ22の記憶部22aに記憶されている電話番号データの電話番号と一致しているか照合する。そして、一致している場合には、管理サーバ26はその電話番号に対する住所を電話番号データから抽出して同管理サーバ26の記憶部26aに記録し管理する。尚、住所又は電話番号について一致するものがない場合には、管理サーバ26は、住所が特定できないとして、住所入力画面3g又は電話番号入力画面3hのページデータを作成し携帯電話機12に送信する。従って、ユーザは住

50

所入力画面3g又は電話番号入力画面3hに従って再入力することになる。

【0051】管理サーバ26は、出発地の住所を記録すると、携帯電話機12に対してスケジュールを設定させるためのページデータを作成し送信する。携帯電話機12の表示部12bには、受信したページデータに基づいてスケジュール設定画面4aが表示される。スケジュール設定画面4aには、確定した現在地（出発地）及び目的地の住所が表示されるとともに「今すぐ出発」、「到着時刻を決める」及び「出発時刻を決める」の項目が表示される。「今すぐ出発」の項目は、直ちに現在地を出発した場合の目的地までの経路の経路案内情報を取得したい場合に選択される項目である。「到着時刻を決める」の項目は、所望の到着時刻に目的地に到着したい場合の出発地から目的地までの経路の経路案内情報を取得したい場合に選択される項目である。「出発時刻を決める」の項目は、所望の出発時刻に出発地を出発した場合の出発地から目的地までの経路の経路案内情報を取得したい場合に選択される項目である。

【0052】ここで、「到着時刻を決める」の項目をボタン操作で選択すると、携帯電話機12から管理サーバ26に対して目的地の到着時刻（目的地到着時刻）を基準に出発地から目的地までの経路案内情報の取得したい旨のデータが送信される。

【0053】管理サーバ26は、目的地到着時刻を基準に出発地から目的地までの経路案内情報の取得したい旨のデータを入力すると、携帯電話機12に対して目的地到着時刻を設定させるためのページデータを作成し送信する。携帯電話機12の表示部12bには、受信したページデータに基づいて目的地到着時刻設定画面4bが表示される。目的地到着時刻設定画面4bには、到着する月、日を入力するテキストボックス45a、45b、出発する時、分を入力するテキストボックス45c、45dが表示されている。

【0054】そして、ボタン操作して各テキストボックス45a～45dに所定の数値を有力して目的地到着時刻（月日の含む）を設定した後に目的地到着時刻設定画面4bに表示された【OK】の項目をボタン操作で選択すると、携帯電話機12から管理サーバ26に対して目的地到着時刻のデータが送信される。

【0055】管理サーバ26は、目的地到着時刻のデータに基づいて出発地から目的地までの歩行経路、タクシー経路及び鉄道経路を組合わせた複合経路であって目的地に目的地到着時刻に到着するための複数種類の複合経路探索を行う。本実施形態では4種類の複合経路が探索されるようになっている。具体的には、最短時間で目的地まで到着する最短時間複合経路、最も低運賃で目的地に到着する低運賃複合経路、乗換え最少にして目的地まで到着する最少乗換え回数複合経路及びユーザが希望する最も楽をして目的地に到着するユーザ希望複合経路の

4種類の案内複合経路が探索される。

【0056】管理サーバ26は、この4種類の案内複合経路の探索を平行して行う。本実施形態では、管理サーバ26はマップサーバ22の記憶部22aに記憶されている地図データ（道路地図、鉄道地図、住宅地図、建物形状地図等）及び公共交通機関登録サーバ24の記憶部24aに記憶した時刻表情報を使ってユーザが設定した出発地と目的地を特定し、出発地と目的地の間において鉄道を利用したルートとそのルートの鉄道等の公共交通機関を探す。この場合、複数の鉄道路線を乗り継いで利用するルートの場合にはその利用できる鉄道路線を候補として全て上げる。

【0057】又、出発地と目的地の間において、例えばJRと私鉄のように平行に走っていて互いに乗り継がないルートの場合にはこれら二つのルートの鉄道路線を候補として上げる。勿論、複数の鉄道路線を乗り継ぐルートが複数ある場合に、各ルート毎にその利用される鉄道路線を候補として全て上げる。

【0058】さらに、管理サーバ26は、ユーザ登録サーバ23の記憶部23aに記憶されている個人情報からユーザの希望がかなう（ユーザの好みが反映する）と思われる鉄道路線についても検索し、希望がかなう（ユーザの好みが反映する）路線があった場合に候補としてあげる。

【0059】このとき、管理サーバ26は、公共交通機関登録サーバ24の記憶部24aに記憶した運行状況情報に基づいて、候補に上がったルートの各鉄道路線のなかに目的地に行く時点で事故、災害等で不通になっている路線があるかどうかを検索する。そして、全線が不通になっている路線がある場合にはその鉄道路線を含むルートは候補から外す。又、一部区間で不通の場合には、その不通区間を回避する経路を候補としてあげる。そして、管理サーバ26は、その求められた候補に上がったルートとそのルートの鉄道路線を記憶部26aに一旦記憶する。このとき、各ルート毎にそのルートで利用される鉄道路線が複数あってその乗り継ぎを必要とするルートの場合には、管理サーバ26は公共交通機関登録サーバ24の記憶部24aに記憶した時刻表情報に基づいてその乗り継ぎ駅もあわせて検索し記憶部26aに一旦記憶する。

【0060】続いて、管理サーバ26は、候補として上がったルートの鉄道路線であって目的地に向かう場合の最寄りの駅（下車駅）を検索する。管理サーバ26は、最寄りの下車駅を検索するとともに、その最寄りの下車駅から目的地までの距離を算出する。そして、目的地までの距離が本実施形態では2キロメートル以上であって徒歩で30分以上かかる比較的最長い距離の場合に、管理サーバ26は、タクシー登録サーバ25の記憶部25aに記憶したタクシー情報に基づいて最寄りの下車駅から目的地までタクシーが利用できるかどうかを検索する。そ

して、管理サーバ26は、利用できる場合にそのタクシー会社名、電話番号をタクシー登録サーバ25の記憶部25aに記憶したタクシー情報から読み出すとともに、タクシー経路詳細情報を構成する目的地までの所要時間と料金を距離とタクシー情報の運賃データから演算する。又、管理サーバ26はタクシー会社がなく利用できない場合に、徒歩で何分かかかるか演算する。同様に、管理サーバ26は、目的地までの距離が2キロメートル未満であって徒歩で30分未満と短い距離の場合に、タクシーを利用することなく徒歩での所要時間を演算する。そして、管理サーバ26は、その求めた最寄りの下車駅、タクシーの利用の有無等を記憶部26aに一旦記憶する。又、タクシーを利用する場合には、所要時間、タクシー会社名、電話番号、料金等のデータを固有情報として記憶部26aに一旦記憶する。

【0061】尚、鉄道路線を使ったルートが複数あった場合には、管理サーバ26は、それぞれのルート毎に、最寄りの下車駅、タクシーの利用の有無を記憶部26aに記憶するとともに、タクシーを利用する場合には所要時間、タクシー会社名、電話番号、料金等のデータをタクシーの固有情報として記憶部26aに一旦記憶する。

【0062】又、前記ユーザの個人情報に基づいて候補に上がった鉄道路線について、管理サーバ26は、ユーザ登録サーバ23の記憶部23aに記憶したユーザの個人情報に基づいて最寄りの下車駅を検索するとともに、その最寄りの下車駅から目的地までの距離を算出する。つまり、例えば、個人情報中のリクエストデータに、

「徒歩で500メートルを超える場合のみタクシーを利用」、又は、「必ずタクシーを利用したい」等が登録されていた場合に、そのデータに基づいたタクシー経路が選定されタクシー経路詳細情報を構成する固有情報としての所要時間、タクシー会社名、電話番号、及び料金が合わせて記憶部26aに記憶される。今、「必ずタクシーを利用したい」が登録されていた場合に、前記した最寄り下車駅にタクシーがない場合には、管理サーバ26は、先に求めた最寄り下車駅以外にタクシーが利用できる近くの駅を検索し、その利用できる駅を新たな最寄り下車駅とする。そして、前記と同様に、管理サーバ26は、その求めた新たな最寄りの下車駅から目的地までの距離、所要時間、所要時間、タクシー会社名、電話番号を、料金等のデータを固有情報として記憶部26aに個人情報に基づく最寄りの下車駅から目的地までの経路情報としてあわせて記憶する。

【0063】次に、管理サーバ26は、候補として上がったルートの鉄道路線であって出発地から最寄りの駅（最寄りの乗車駅）を検索する。管理サーバ26は、最寄りの乗車駅を検索するとともに、その出発地から最寄りの乗車駅までの距離を算出する。そして、前記と同様に最寄りの乗車駅までの距離が2キロメートル以上であって徒歩で30分以上かかる比較的長い距離の場合に、

管理サーバ26は、タクシー登録サーバ25の記憶部25aに記憶したタクシー情報に基づいて出発地から最寄りの乗車駅までタクシーが利用できるかどうかを検索する。そして、管理サーバ26は、利用できる場合に前記と同様にそのタクシー会社名、電話番号を読み出すとともに、最寄りの乗車駅地までのタクシー経路詳細情報を構成する所要時間と料金を距離と運賃データから演算する。又、管理サーバ26はタクシー会社がなく利用できない場合に、徒歩で何分かかかるか演算する。同様に、管理サーバ26は、最寄りの乗車駅までの距離が2キロメートル未満であって徒歩で30分未満と短い距離の場合に、タクシーを利用することなく徒歩での所要時間を演算する。そして、管理サーバ26は、その求めた最寄りの乗車駅、タクシーの利用の有無を記憶部36aに記憶する。又、タクシーを利用する場合には、所要時間、タクシー会社名、電話番号を、料金等のデータを固有情報として記憶部26aに一旦記憶する。

【0064】尚、鉄道路線を使ったルートが複数あった場合には、前記と同様に、管理サーバ26は、それぞれのルート毎に、最寄りの乗車駅、タクシーの利用の有無を記憶部26aに記憶するとともに、タクシーを利用する場合には所要時間、タクシー会社名、電話番号、料金等のデータを固有情報として記憶部26aに一旦記憶する。

【0065】又、前記ユーザの個人情報に基づいて候補に上がった鉄道路線について、管理サーバ26は、前記と同様にユーザ登録サーバ23の記憶部23aに記憶したユーザの個人情報を参照して最寄りの乗車駅を検索するとともに、その出発地から最寄りの乗車駅までの距離を算出する。つまり、例えば、個人情報中のリクエストデータに、「徒歩で500メートルを超える場合のみタクシーを利用」、又は、「必ず特急を利用したい」が登録されていた場合に、そのデータに基づいた経路が選定されタクシー経路又は鉄道路線詳細情報を構成する所要時間及び料金等が合わせて記憶部26aに個人情報に基づくものとして記憶される。

【0066】そして、「必ず特急を利用したい」が登録されていた場合に、前記した最寄り乗車駅に特急が停車しない場合には、管理サーバ26は、先に求めた最寄り乗車駅以外で特急が停車する近くの駅を検索し、その停車する新たな最寄り乗車駅とする。そして、前記と同様に、管理サーバ26は、出発地からその求めた新たな最寄りの乗車駅までの距離、所要時間、タクシー会社名、電話番号、料金等のデータを固有情報として記憶部26aに個人情報に基づく最寄りの上車駅までの経路情報としてあわせて記憶する。

【0067】各ルートについて各最寄りの下車駅、各最寄りの乗車駅、タクシーの利用の有無、所要時間等が求められると、管理サーバ26は、各ルート毎に最寄りの下車駅から目的地に向かうための出発時刻を算出する。

管理サーバ26は、前記目的地到着時刻から最寄りの下車駅から目的地までの所要時間を引いて、その最寄りの下車駅から目的地に出発しなければならない時間（出発時刻）を算出する。

【0068】各ルート毎の最寄りの下車駅からの出発時刻が求められると、管理サーバ26は、各ルート毎に公共交通機関登録サーバ24の記憶部24aに記憶した時刻表情報に基づいて該出発時刻より前に前記最寄りの下車駅に停車する列車と到着時刻を検索する。このとき、該出発時刻より前に前記最寄りの下車駅に停車する列車について複数個選択する。つまり、該出発時刻に最も近い時間に到着する列車、その次に近い時間に到着する列車といったように複数個選択する。本実施形態では、該出発時刻より前であって1時間前までの列車を選択し、その各列車に対する到着時刻を検索する。そして、このように1つの同じルートにおいて到着時刻が異なる列車がある場合、管理サーバ26は、その列車毎にルートがあるとしてその列車毎のルートを新たなルートとして追加登録する。

【0069】このとき、管理サーバ26は各列車の前記最寄りの乗車駅の発車時刻と最寄りの乗車駅から最寄りの下車駅までの所要時間をあわせて求め記憶部26aに記憶する。

【0070】又、管理サーバ26は、複数の鉄道路線を乗り継ぐルートについては、その列車が乗り継ぎ駅（乗り継ぎ乗車駅）を発車する発車時刻を求める。そして、公共交通機関登録サーバ24の記憶部24aに記憶した乗り継ぎ情報に基づいて徒歩で乗り継ぐのに要する時間を参照してその発車時刻に間に合うように、管理サーバ26は、その乗り継ぎ乗車駅からその列車に乗車するために乗り継ぎが行われる鉄道路線の乗り継ぎ駅（乗り継ぎ下車駅）に停車する列車とその到着時刻を検索し記憶する。このとき、発車時刻に間に合う乗り継ぎ下車駅に停車する列車について、管理サーバ26は、公共交通機関登録サーバ24の記憶部24aに記憶した時刻表情報に基づいて該列車の前記最寄りの乗車駅の発車時刻、所要時間、乗り継ぎ駅における徒歩での所要時間もあわせて求め記憶部26aに記憶する。尚、乗り継ぎが多数ある場合に、管理サーバ26は、上記処理を繰返して、乗り継ぎ乗車駅で乗車する列車、発車時刻、所要時間、及び、乗り継ぎ下車駅に下車する列車とその停車時刻、所要時間を同様に求め記憶部26aに記憶する。

【0071】又、停車する列車が最寄りの乗車駅又は乗り継ぎ乗車駅を通過する場合は、管理サーバ26は、公共交通機関登録サーバ24の記憶部24aに記憶した時刻表情報に基づいて途中の駅で乗り換えることが可能と判断する。そして、可能と判断した場合には、管理サーバ26は、その列車の乗り換え駅から発車時刻を求めるとともに、その最寄りの乗車駅から乗り換え駅まで乗車する列車、最寄りの乗車駅又は乗り継ぎ駅での発車時

刻、乗り換え駅での到着時刻を検索する。このとき、管理サーバ26は、各列車の各駅間の所要時間もあわせて求め記憶部26aに記憶する。

【0072】さらに、該列車が最寄りの乗車駅（又は乗り継ぎ乗車駅）と最寄り下車駅（又は乗り継ぎ下車駅）の間の駅が始発の場合に、その列車の始発駅を乗り換え駅として登録するとともにその列車の始発駅から発車時刻をあわせて求め、その発車時刻に間に合う始発駅（乗り換え駅）に停車する列車とその到着時刻を検索する。このとき、発車時刻に間に合う始発駅（乗り換え駅）に停車する列車について、管理サーバ26は、公共交通機関登録サーバ24の記憶部24aに記憶した時刻表情報に基づいて該列車の前記最寄りの乗車駅の発車時刻と各列車の各駅間の所要時間もあわせて求め記憶部26aに記憶する。

【0073】さらに又、管理サーバ26は、該便が最寄りの乗車駅（又は乗り継ぎ乗車駅）と最寄り下車駅（又は乗り継ぎ下車駅）の間の駅において、最寄りの乗車駅（又は乗り継ぎ乗車駅）から遅れて発車され先に最寄り下車駅（又は乗り継ぎ下車駅）に到着する列車であって乗換えが可能な便があるかどうか公共交通機関登録サーバ24の記憶部24aに記憶した時刻表情報に基づいて判断する。そして、乗り換え可能な列車がある場合には、管理サーバ26は、その乗り換え可能な駅を乗り換え駅として登録するとともにその列車の乗り換え駅から発車時刻を求めるとともに、最寄りの乗車駅（又は乗り継ぎ乗車駅）から遅れて発車され先に最寄り下車駅（又は乗り継ぎ下車駅）に到着する列車とその到着時刻及び所要時間を求め記憶部26aに記憶する。尚、このように1つのルートにおいて乗り換えが可能な場合、管理サーバ26は、その乗り換えを考慮しない先に登録したルートに対して新たなルートとして追加登録する。

【0074】又、個人情報に基づいて候補にあがったルートについても、管理サーバ26は、個人情報に基づいて乗り継ぎ、列車等が指定されて最寄り乗車駅から最寄り下車駅についての利用する鉄道路線、乗り継ぎ下車駅、乗り継ぎ乗車駅、乗り継ぎ駅、これら駅における発車時刻又は停車時刻、各駅間の所要時間が求められ記憶部26aに記憶される。

【0075】この時点で、目的地到着時刻に間に合う各ルートごとの最寄り乗車駅から最寄り下車駅についての利用する鉄道路線、乗り継ぎ下車駅、乗り継ぎ乗車駅、乗り継ぎ駅、これら駅における発車時刻又は停車時刻、各駅間の所要時間が求められたことになる。

【0076】続いて、管理サーバ26は、各ルートごとに最寄り乗車駅から最寄り下車駅に到着するまでに利用した鉄道路線の運賃、最寄り乗車駅から最寄り下車駅に到着するまでの所要時間、最寄り乗車駅から最寄り下車駅までの便の乗換え回数を演算し記憶部26aに記憶する。

【0077】次に、管理サーバ26は、各ルートごとの最寄り乗車駅の発車時刻と、先に求めたタクシーの利用の有無及び所要時間に基づいて出発地から出発する出発時刻を求めて記憶部26aに一旦記憶する。つまり、各ルートごとに目的地に目標到着時刻に到着するために出発地を出発しなければならない出発時刻が求められることになる。

【0078】続いて、管理サーバ26は、各ルート（鉄道経路）毎にそのルート（鉄道経路）に対して出発地から最寄り乗車駅までの歩行経路又はタクシー経路と、最寄り乗車駅から目的地までの歩行経路又はタクシー経路とを組合わせた複数の複合経路を作成する。

【0079】管理サーバ26は、作成した複数の複合経路のなかから、最も短時間で出発地から目的地に到着する複合経路、即ち、目的地到着時刻に到着するとき最も遅く出発地を出発しても間に合う複合経路を検索する。つまり、管理サーバ26は、記憶部26aに記憶したデータに基づいて各複合経路毎にその複合経路を構成するルート（鉄道経路）、歩行経路、タクシー経路の各所要時間を合計する。そして、管理サーバ26は最も所要時間の短い複合経路を最短時間複合経路として記憶部26aに記憶する。

【0080】又、管理サーバ26は、作成した複数の複合経路のなかから、安価、即ち最も低運賃で出発地から目的地に到着する複合経路を検索する。つまり、管理サーバ26は、記憶部26aに記憶したデータに基づいて各複合経路毎にその複合経路を構成するルート（鉄道経路）、歩行経路、タクシー経路毎にかかる運賃を合計する。そして、管理サーバ26は最も運賃が安い複合経路を低運賃複合経路として記憶部26aに記憶する。

【0081】さらに、管理サーバ26は、作成した複数の複合経路のなかから、最も乗換えの回数を少なくして出発地から目的地に到着する複合経路を検索する。つまり、管理サーバ26は、記憶部26aに記憶したデータに基づいて各複合経路毎にその複合経路を構成するルート（鉄道経路）の乗換え回数を求め、最も乗換えが少ない複合経路を最少乗換え回数複合経路として記憶する。

【0082】さらに又、管理サーバ26は、作成した複数の複合経路のなかから、ユーザの個人情報に基づいて生成した複合経路を検索しユーザ希望複合経路として記憶部26aに記憶する。

【0083】管理サーバ26は、記憶部26aに最短時間複合経路、低運賃複合経路、最少乗り換え複合経路及びユーザ希望複合経路を記憶すると、携帯電話機12に対して最短時間複合経路、低運賃複合経路、最少乗換え回数複合経路及びユーザ希望複合経路のいずれかを選択させるためのページデータを作成し送信する。携帯電話機12の表示部12bには、受信したページデータに基づいて複合経路選択画面4cが表示される。複合経路選択画面4cには、最短時間複合経路のための表示欄46

a、低運賃複合経路のための表示欄46b、最少乗換え回数複合経路のための表示欄46c及びユーザ希望複合経路のための表示欄46dが設けられている。各表示欄46a～46dには、それぞれの複合経路における出発地から目的地までの所要時間、交通費用、乗換え回数、目的地の到着時刻が表示される。

【0084】又、複合経路選択画面4cには、最短時間複合経路、低運賃複合経路、最少乗換え回数複合経路及びユーザ希望複合経路のいずれかを選択させるための項目が表示されている。

【0085】そして、「早く着きたい!」の項目、即ち、最短時間複合経路をボタン操作で選択すると、携帯電話機12から管理サーバ26に対して最短時間複合経路を知りたい旨のデータが送信される。管理サーバ26は、最短時間複合経路を知りたい旨のデータを入力すると、管理サーバ26の記憶部26aに記憶した最短時間複合経路のデータを参照して携帯電話機12に対して最短時間複合経路を経路案内情報として表示させるためのページデータを作成し送信する。携帯電話機12の表示部12bには、受信したページデータに基づいて最短時間複合経路の経路案内画面4dが表示される。経路案内画面4dには経路案内情報を表示するための表示欄47aが設けられている。

【0086】ちなみに、経路案内画面4dの表示欄47aには、出発地から最寄りの乗車駅までタクシーで行き、その最寄りの乗車駅で私鉄を利用して乗り継ぎ下車駅である名古屋駅まで行き、その名古屋駅からJR東海の新幹線で乗り継ぎ下車駅である東京駅まで行き、その東京駅から営団地下鉄で最寄り下車駅である霞ヶ関駅まで行き、霞ヶ関駅から徒歩5分で目的地に到着する経路案内情報が表示されている。詳述すると、出発地での出発時刻、出発地から最寄りの乗車駅までのタクシー所要時間、最寄りの乗車駅から乗車する電車の発車時刻、最寄りの乗車駅から名古屋駅までの所要時間と電車の種別（この場合、特急）、名古屋駅から乗車する新幹線の発車時刻、名古屋駅から東京駅までの所要時間と新幹線の種別（この場合、のぞみ）、東京駅から乗車する地下鉄の発車時刻、東京駅から霞ヶ関駅までの所要時間と地下鉄の種別（この場合、営団地下鉄）、霞ヶ関から目的地までの徒歩での所要時間、目的地の到着時刻が、上から下に向かって順に表示されている。

【0087】従って、ユーザは、経路案内画面4dの表示欄47aに表示された経路案内情報の内容を上から下に順に見ていくことによって、最短時間で目的地に到着するにどのような交通手段を利用したらいいか即座に理解することができる。

【0088】尚、前記された経路案内画面4dの表示欄47aに表示された、「出発地から最寄りの乗車駅までのタクシー所要時間」、「最寄りの乗車駅から名古屋駅までの所要時間と電車の種別」、「名古屋駅から東京駅

までの所要時間と新幹線の種別)、「東京屋駅から霞ヶ関駅までの所要時間と地下鉄の種別)」、「霞ヶ関から目的地までの徒歩での所要時間」の各項目をボタン操作で選択すると、より詳細な情報を得ることができる。

【0089】そして、例えば「出発地から最寄りの乗車駅までのタクシー所要時間」の項目をボタン操作で選択すると、携帯電話機12から管理サーバ26に対してタクシー経路の詳細情報が知りたい旨のデータが送信される。管理サーバ26は、タクシー経路の詳細情報が知りたい旨のデータを入力すると、管理サーバ26の記憶部26aに記憶した最短時間複合経路のデータやタクシー経路についての所要時間、料金の固有情報、及び、マップサーバ22の記憶部22aに記憶した地図データを参照してタクシー経路詳細情報を作成し、携帯電話機12に対してタクシー経路詳細情報の内容を表示させるためのページデータを作成し送信する。携帯電話機12の表示部12bには、受信したページデータに基づいて図5に示すようにタクシー経路詳細情報画面5aが表示される。タクシー経路詳細情報画面5aには、出発地から最寄りの乗車駅までのタクシーが走行する周辺の地図とそのルートが表示される。又、タクシー経路詳細情報画面5aには、タクシーの種別(大型、中型、小型)と出発地から最寄りの乗車駅までおおよその所要時間と料金が表示されている。

【0090】従って、ユーザは、出発地から最寄りの乗車駅までどのようにタクシーがどの道を走行していくか確認できるとともに、おおよその所要時間と料金を事前に把握することができる。

【0091】ちなみに、経路案内画面4dの表示欄47aにおいて、「最寄りの乗車駅から名古屋駅までの所要時間と電車の種別」の項目をボタン操作で選択すると、携帯電話機12から管理サーバ26に対して最寄りの乗車駅から名古屋駅までの鉄道経路の詳細情報が知りたい旨のデータが送信される。管理サーバ26は、最寄りの乗車駅から名古屋駅までの鉄道経路の詳細情報が知りたい旨のデータを入力すると、管理サーバ26の記憶部26aに記憶した最短時間複合経路のデータを参照して鉄道経路詳細情報を作成し、携帯電話機12に対してその鉄道経路詳細情報の内容を表示させるためのページデータを作成し送信する。携帯電話機12の表示部12bには、受信したページデータに基づいて図6に示すように鉄道経路詳細情報画面6aが表示される。鉄道経路詳細情報画面6aには、路線名、最寄りの乗車駅の発車時刻、乗り継ぎ下車駅の到着時刻、料金及び乗り継ぎ下車駅(名鉄名古屋駅)から乗り継ぎ乗車駅(JR名古屋駅)に要する乗り換え時間が表示されている。

【0092】又、経路案内画面4dの表示欄47aにおいて、「JR名古屋駅からJR東京駅までの所要時間と電車の種別」の項目をボタン操作で選択すると、携帯電話機12から管理サーバ26に対してJR名古屋駅から

JR東京駅までの鉄道経路の詳細情報が知りたい旨のデータが送信される。管理サーバ26は、JR名古屋駅からJR東京駅までの鉄道経路の詳細情報が知りたい旨のデータを入力すると、管理サーバ26の記憶部26aに記憶した最短時間複合経路のデータを参照して鉄道詳細情報を作成し、携帯電話機12に対してその鉄道経路詳細情報の内容を表示させるためのページデータを作成し送信する。携帯電話機12の表示部12bには、受信したページデータに基づいて図7に示すように鉄道経路詳細情報画面7aが表示される。鉄道経路詳細情報画面7aには、路線名、乗り継ぎ乗車駅(JR名古屋駅)の発車時刻、乗り継ぎ下車駅(JR東京駅)の到着時刻、料金及び乗り継ぎ下車駅(JR東京駅)から乗り継ぎ乗車駅(営団地下鉄丸の内線東京駅)に要する乗り換え時間が表示されている。

【0093】従って、ユーザは、各鉄道路線における乗り継ぎ乗車駅とその発車時刻、乗り継ぎ下車駅と到着時刻が確認できるとともに、料金を事前に把握することができる。しかも、乗り継ぎ下車駅から乗り継ぎ乗車駅に要する乗り換え時間が表示されているため、乗り換えの準備も慌てることなく行える。

【0094】又、経路案内画面4dには、出発地再設定表示欄47bが設けられ、その出発地再設定表示欄47bには、「現在地を設定し直す」の項目が表示されている。「現在地を設定し直す」の項目は、例えば、前記経路案内画面4dの表示欄47aに示す経路案内情報に基づく出発地を変更し新たな出発地を設定し、その新たな出発地から先に設定した目的地までの経路を探索する場合に選択される項目である。

【0095】そして、「現在地を設定し直す」の項目をボタン操作で選択すると、携帯電話機12から管理サーバ11に対して新たな出発地に基づく経路案内情報を取得したい旨のデータが送信される。管理サーバ11は、新たな出発地に基づく経路案内情報を取得したい旨のデータを入力すると、そのデータに基づいて携帯電話機12に対して出発地を選択させるためのページデータを作成し送信する。携帯電話機12の表示部12bには、受信したページデータに基づいて図8に示す新規出発地選択画面8aが表示される。

【0096】新規出発地選択画面8aには、前記経路案内画面4dの表示欄47aで表示された経路案内情報中の施設情報としての各乗車駅、即ち「名鉄××駅」、「名古屋駅」、「東京駅」、「霞ヶ関駅」の各項目がリスト表示されるとともに、「ここには無い」の項目が表示される。

【0097】そして、各乗車駅の項目のうち希望する項目をボタン操作で選択すると、携帯電話機12から管理サーバ11に対して選択した乗車駅を新たな出発地として最短時間複合経路についての新たな経路案内情報を取得したい旨のデータが送信される。管理サーバ11は、

乗車駅を新たな出発地、先に設定した目的地及び先に設定した目的地到着時刻とで経路探索を前記と同様な方法で行い最短時間複合経路の新規経路案内情報を作成し、図4に示す前記経路案内画面4dと同様なその新規経路案内情報の内容が表示されるためのページデータを送信する。

【0098】従って、ユーザは、新たな出発地であって先に取得した複合経路の途中にある乗車駅から目的地までの経路案内情報を簡単な操作で取得することができる。しかも、図8に示すように、経路案内情報中の施設情報としての各乗車駅をリスト表示した。従って、そのリストの中から選択するだけなので、ユーザがいちいち駅名を検索したり一字一句入力する必要がない。

【0099】一方、「ここには無い」の項目をボタン操作で選択すると、携帯電話機12から管理サーバ11に対して新たな出発地を設定入力しその新たな出発地から先に設定した目的地までの新たな経路案内情報を取得したい旨のデータが送信される。

【0100】管理サーバ26は、出発地から先に設定した目的地までの新たな経路案内情報を取得したい旨のデータを入力すると、前記と同様に、携帯電話機12に対して現在地(出発地)を設定させるためのページデータを作成し送信する。携帯電話機12の表示部12bには、前記と同様に図3に示す受信したページデータに基づいて出発地住所設定画面3fが表示される。以後、前記と同様な操作及びその操作の基づく処理動作が行われ新たな出発地が入力される。

【0101】そして、図4に示すスケジュール設定画面4aにおいて、「出発時刻を決める」の項目をボタンで選択すると、携帯電話機12から管理サーバ26に対して新たな出発地の出発時刻を基準に新たな出発地から先に設定した目的地までの新たな経路案内情報の取得したい旨のデータが送信される。

【0102】管理サーバ26は、その新たな経路案内情報の取得したい旨のデータを入力すると、前記到着時刻の場合と同様に携帯電話機12に対して出発地の出発時刻を設定させるためのページデータを作成し送信する。そして、携帯電話機12の表示部12bには、前記図4に示す目的地到着時刻設定画面4bと同様な出発時刻設定画面が表示される。そして、前記と同様に、ボタン操作して各テキストボックスに所定の数値を有力して出発時刻を設定すると、携帯電話機12から管理サーバ26に対して出発時刻のデータが送信される。

【0103】又、図4に示すスケジュール設定画面4aにおいて、「今すぐ出発」の項目をボタンで選択すると、携帯電話機12から管理サーバ26に対して新たな出発地を今すぐに出発した場合の先に設定した目的地までの新たな経路案内情報の取得したい旨のデータが送信される。

【0104】管理サーバ11は、「出発時刻を決める」

の項目を選択してその出発時刻のデータを受信したとき、新たな出発地、先に設定した目的地及び出発時刻に基づいて新たな出発地から先に設定した目的地までの歩行経路、タクシー経路及び鉄道経路を組合わせた複合経路であって出発時刻を考慮した前記最短時間複合経路、低運賃複合経路、最少乗換え回数複合経路及びユーザ希望複合経路の4種類の案内複合経路を探索する。尚、管理サーバ11は、「今すぐ出発」の項目を選択しその新たな経路案内情報の取得したい旨のデータを受信したとき、その受信した時刻を出発時刻として同様に4種類の案内複合経路を探索する。

【0105】そして、管理サーバ26は、前記と同様な方法で候補となる新たな出発地から先に設定した目的地までのルート全てをあげる。次に、管理サーバ26は、前記到着時刻とは反対に出発時刻をもとに同様な方法で最短時間複合経路、低運賃複合経路、最少乗換え回数複合経路及びユーザ希望複合経路の4種類を探索することになる。

【0106】そして探索が完了すると、管理サーバ26は、前記と同様に、携帯電話機12に対して最短時間複合経路、低運賃複合経路、最少乗換え回数複合経路及びユーザ希望複合経路のいずれかを選択させるためのページデータを作成し送信する。携帯電話機12の表示部12bには、受信したページデータに基づいて図4に示す複合経路選択画面4cが表示される。複合経路選択画面4cには、最短時間複合経路のための表示欄46a、低運賃複合経路のための表示欄46b、最少乗換え回数複合経路のための表示欄46c及びユーザ希望複合経路のための表示欄46dが設けられている。各表示欄46a～46dには、それぞれの複合経路における出発地から目的地までの所要時間、交通費用、乗換え回数、目的地の到着時刻が表示される。そして、複合経路選択画面4cの各項目をボタン操作で選択すると、各複合経路に関する新たな経路案内情報が管理サーバ26から送信され、その内容が図4に示す経路案内画面4dのように表示部12bに表示される。

【0107】従って、ユーザは、目的地に行く途中で、例えば急な用事ができ他の場所に寄り道した場合に、新たな出発地の情報と出発する時刻を入力するだけで、時刻を考慮したその新たな出発地から当初の目的地までの経路に関する時刻を考慮した新たな経路案内情報を簡単に取得することができる。

【0108】上記したように、本実施形態によれば、以下の効果を有する。

(1) 本実施形態では、経路案内サービス管理センター11の管理サーバ26は歩行経路、タクシー経路、鉄道経路を組合わけて最も最短時間で目的地に到着する最短時間複合経路を探索しその最短時間複合経路を携帯電話機12に配信し表示部12bに表示させるようにしたので、ユーザはタクシー経路を含む最短時間複合経路を取

得することができる。

【0109】(2) 本実施形態では、経路案内サービス管理センター11の管理サーバ26はユーザ登録サーバ23の記憶部23aに記憶した個人情報を参照して歩行経路、タクシー経路、鉄道経路を組合わせてそのユーザにとって最適なユーザ希望複合経路を探索し、そのユーザ希望複合経路を携帯電話機12に配信し表示部12bに表示させるようにしたので、ユーザは自身の好みが反映されたユーザ希望複合経路を取得することができる。

【0110】(3) 本実施形態では、経路案内サービス管理センター11の管理サーバ26は公共交通機関登録サーバ24及びタクシー登録サーバ25の記憶部24a、25aに記憶した運賃情報を参照して歩行経路、タクシー経路、鉄道経路を組合わせて最も低運賃で目的地に到着する低運賃複合経路を探索し、その低運賃複合経路を携帯電話機12に配信し表示部12bに表示させるようにしたので、ユーザはタクシー経路を含む低運賃複合経路を取得することができる。

【0111】(4) 本実施形態では、経路案内サービス管理センター11の管理サーバ26は公共交通機関登録サーバ24の記憶部24aに記憶した時刻情報を参照して最もその他公共交通機関の乗り換えを最少にして目的地に到着する最少乗換え回数複合経路を探索し、その最少乗換え回数複合経路を携帯電話機12に配信し表示部12bに表示させるようにしたので、ユーザはタクシー経路を含む最少乗換え回数複合経路を取得することができる。

【0112】(5) 本実施形態では、携帯電話機12のボタン12aを操作して目的地と出発地を入力するだけで、経路案内サービス管理センター11の管理サーバ26が各種複合経路を探索してくれるため、携帯電話機12の負荷は軽減される。しかも、経路案内サービス管理センター11が常に最新の情報を更新し最新の情報に基づいて各種複合経路を探索することから、携帯電話機12側で各種情報を更新するといった面倒な作業が無くなる。

【0113】(6) 本実施形態では、経路案内サービス管理センター11の管理サーバ26は複合経路を探索する際、公共交通機関登録サーバ24の記憶部24aに記憶した運行状況情報を参照し、鉄道経路についてその鉄道経路が不通等で全線又は一部区間で利用できない場合にはその経路を回避する新たな複合経路を探索し、その新たな複合経路を携帯電話機12に配信し表示部12bに表示させるようにしたので、ユーザは確実に通過することができる経路を取得することができる。

【0114】(7) 本実施形態では、目的地までの経路探索を行う際、最短時間複合経路、低運賃複合経路、最少乗換え回数複合経路及びユーザ希望複合経路の4種類の複合経路を同時に求め、ユーザに対していずれか1つ選択させるようにしたので、ユーザはそれぞれ個別に各

種経路を求めるためのボタン操作を行う必要がない。

【0115】(8) 本実施形態では、歩行経路が長い(本実施形態では2キロメートル)と判断した時、歩行経路に替えてタクシー経路にした。従って、ユーザに対して無理のない経路を案内することができる。

【0116】(9) 本実施形態では、先に取得した出発地から目的地の経路案内情報を取得した状態において、出発地を変更するとき、経路案内情報中の施設情報としての各乗車駅をリスト表示した。従って、そのリストの中から出発地(駅)を選択するだけなので、ユーザがいちいち駅名を検索したり一字一句入力する必要がなく操作が簡単である。

【0117】(10) 本実施形態では、先に取得した出発地から目的地の経路案内情報を取得した状態において、出発地を変更するとき、新たな出発地の情報と出発する時刻を入力するだけで、その新たな出発地から当初の目的地までの経路に関する新たな経路案内情報を取得することができるようにした。従って、ユーザは、目的地に行く途中で、例えば急な用事ができ他の場所に寄り道した場合に、その寄り道した場所を新たな出発地の情報として入力するとともに出発する時刻を入力するだけで、時刻を考慮したその新たな出発地から当初の目的地までの経路に関する新たな経路案内情報を簡単に取得することができる。

【0118】しかも、出発する時刻を指定できるので、事前に寄り道した場所に滞在できる時間を予測して出発時刻を入力すれば、最終目的の到着時刻も簡単に取得できる。

【0119】(11) 本実施形態では、管理サーバ26は、携帯電話機12からタクシー経路の詳細情報が知りたい旨のデータを入力すると、管理サーバ26はタクシー経路詳細情報を作成し、携帯電話機12に送信する。そして、携帯電話機12は、表示部12bにタクシー経路詳細情報画面5aが表示される。タクシー経路詳細情報画面5aには、タクシーが走行する経路と周辺の地図が表示されるとともに、タクシーの種別と出発地から最寄りの乗車駅までおよその所要時間と料金が表示されている。従って、ユーザは、どのようにタクシーがどの道を走行していくか確認できるとともに、およその所要時間と料金を事前に把握することができる。

【0120】尚、本発明の実施形態は、以下のように変更してもよい。

○上記実施形態では、携帯電話機12においてボタン12a操作で出発地及び新たな出発地を入力していたが、現在位置検出手段としてのGPS(Global Positioning System)が備えられた携帯電話機においては、出発地が現在位置の場合には該GPSが検出している現在地(出発地)をボタン12a操作で出発地の情報として取り込んでもよい。この場合、精度の高い出発地の入力が簡単な操作で行える。特に、新たな出発地の住所がわか

らない場合には、有効である。

【0121】○上記実施形態では、新規出発地を設定する際に、ユーザがボタン操作で時刻を設定しようとしたが、携帯電話機12からの新規出発地の再設定情報を管理センター11が受信した時、管理センター11はその受信した時刻を計時しその計時した時刻を出発時刻と判断して時刻を考慮した経路を再探索するようにしてもよい。

【0122】○上記実施形態では、経路案内情報中の施設情報としての各乗車駅がリスト表示されそのリストの中から出発地(駅)を選択して再探索する場合には、出発時刻の入力を行わなかった。これを、出発時刻を入力するようにして実施してもよい。この場合、リストの中から出発地(駅)を選択した場合でも、時刻を考慮した経路が探索される。

【0123】○上記実施形態では、施設情報としてリスト表示されるのは駅であったが、駅に限定されるものではなく、現在設定されている経路に含まれて案内地点であれば、例えば空港等その他施設であってもよい。

【0124】○上記実施形態では、携帯通信装置として携帯電話機12に具体化した、ノート型パソコン、小型携帯情報端末(PDA; Personal Digital Assistant s)等に具体化してもよい。

【0125】○上記実施形態において、タクシー経路詳細情報画面5aにタクシーが走行する周辺地図とそのルート、所要時間、料金をタクシー経路詳細情報として表示した。これに、管理サーバ26は、タクシー登録サーバ25の記憶部25aに記憶したタクシー情報に基づいてタクシー会社名及び電話番号や、タクシー経路の走行距離を合わせてタクシー経路詳細情報として表示させるようにしてもよい。この場合、予め電話を使って予約することができる。又、反対に、周辺地図とそのルート、所要時間、料金、タクシー会社名、電話番号、走行距離のいずれか1つをタクシー経路詳細情報として表示させるように実施してもよい。

【0126】○上記実施形態において、タクシーの料金を算出するとき、タクシー登録サーバ25の記憶部25aに記憶したタクシー情報の運賃データに基づいて夜間割増料金や予約お迎え料金を合わせて算出し、これら料金を合わせてタクシー経路詳細情報画面5aに表示させるようにしてもよい。ユーザによりきめの細かい情報を提供することができる。

【0127】○上記実施形態では、タクシーを除くその他公共交通機関として鉄道に具体化した、バス、航空機等のその他公共交通機関も加えて実施してもよい。○上記実施形態では、最適複合経路としてのユーザ希望複合経路を求めるとき、管理サーバ26は、ユーザ登録サーバ23の記憶部23aに記憶した個人情報、即ち、リクエストデータの内容に基づいてユーザの好みを反映させた複合経路を構成する各経路を求めた。これを、鉄

道経路においてはリクエストデータ以外の年齢データ、性別データを考慮すると共に、目的地までの経路上の気象状況、目的地に行く際の曜日及び時間帯を考慮した混雑度、並びに、運賃等を考慮し、これら各要素を予めマップ化して管理サーバ26がこのマップを参照して鉄道路線を求めてもよい。又、歩行経路に行いてもリクエストデータ以外の年齢データ、性別データを考慮すると共に、目的地までの経路上の気象状況、並びに、歩行経路上に坂、階段等に障害物の有無等を考慮し、これら各要素を予めマップ化して管理サーバ26がこのマップを参照して歩行路線を求めてもよい。

【0128】この場合、気象状況、目的地に行く際の曜日及び時間帯を考慮した混雑度等の情報は、経路案内サービス管理センター11によって最新の情報を前記した運行状況情報と同様な方法で取得しておく必要がある。

【0129】さらに、年齢、性別によって、歩行経路を多くしたり、逆にタクシー経路を多くしたしてもよい。例えば、22歳以下の場合には、歩行経路を多くし、タクシーは使わない、特急は利用しない等である。反対に、例えば50歳以上の場合には、タクシー経路を多くしたり、特急を利用する等である。さらに、女性の場合には、夜間はタクシー経路を多くする等である。

【0130】

【発明の効果】請求項1~10に記載した発明によれば、出発地を変更するとき、簡単な操作で時刻を考慮した新たな出発地から先に設定した目的地までの経路に関する新たな経路案内情報を取得することができる。

【0131】加えて、請求項2に記載の発明によれば、リスト表示することによって、より簡単に再設定ができる。請求項3、4、6及び7に記載の発明によれば、出発地の選択がよりわかりやすくなる。

【図面の簡単な説明】

【図1】 携帯ナビゲーションシステムのシステム構成図である。

【図2】 経路案内サービス管理センターのシステム構成図である。

【図3】 出発地から目的地間の複合経路を求める手順を説明するための表示画面の系統図である。

【図4】 同じく複合経路を求める手順を説明するための表示画面の系統図である。

【図5】 同じく複合経路を求める手順を説明するための表示画面の系統図である。

【図6】 同じく複合経路を求める手順を説明するための表示画面の系統図である。

【図7】 同じく複合経路を求める手順を説明するための表示画面の系統図である。

【図8】 同じく複合経路を求める手順を説明するための表示画面の系統図である。

【符号の説明】

11…経路案内センターとしての経路案内サービス管理

29

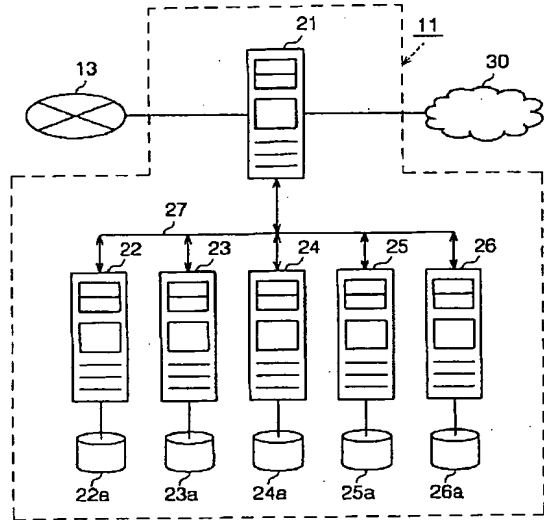
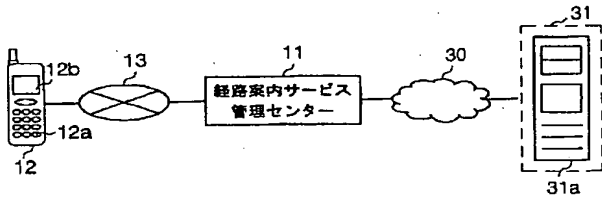
30

センター、12…携帯通信装置としての携帯電話機、12a…入力手段を構成するボタン、12b…表示手段を構成する表示部、23…ユーザ登録サーバ、24…公共交通機関登録サーバ、25…タクシー登録サーバ、26

…受信手段、新規情報受信手段、経路探索手段、新規経路探索手段、送信手段及び新規経路案内情報送信手段を構成する管理サーバ、23a～26a…記憶部。

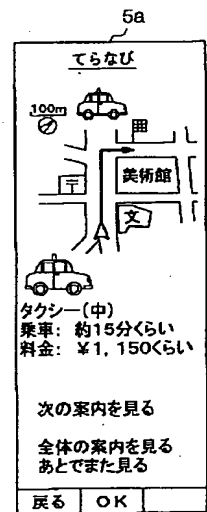
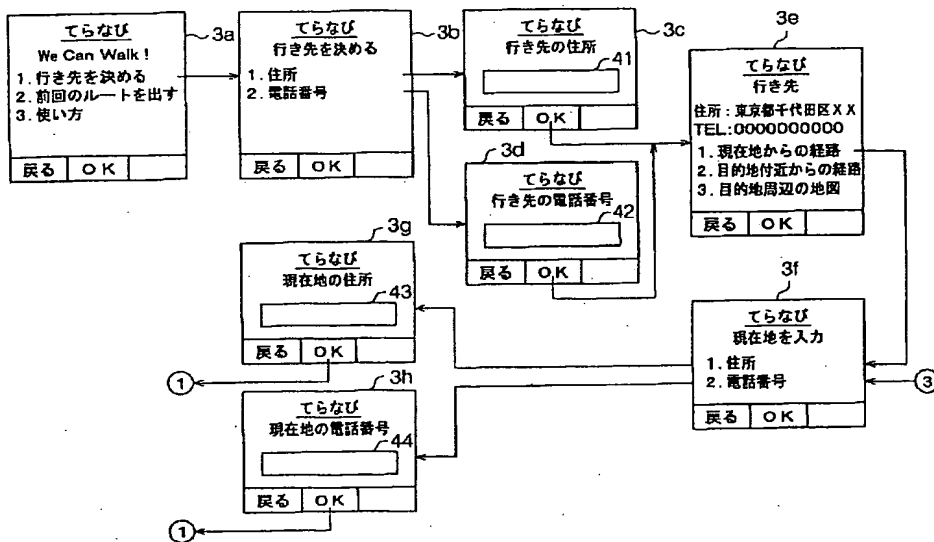
【図1】

【図2】

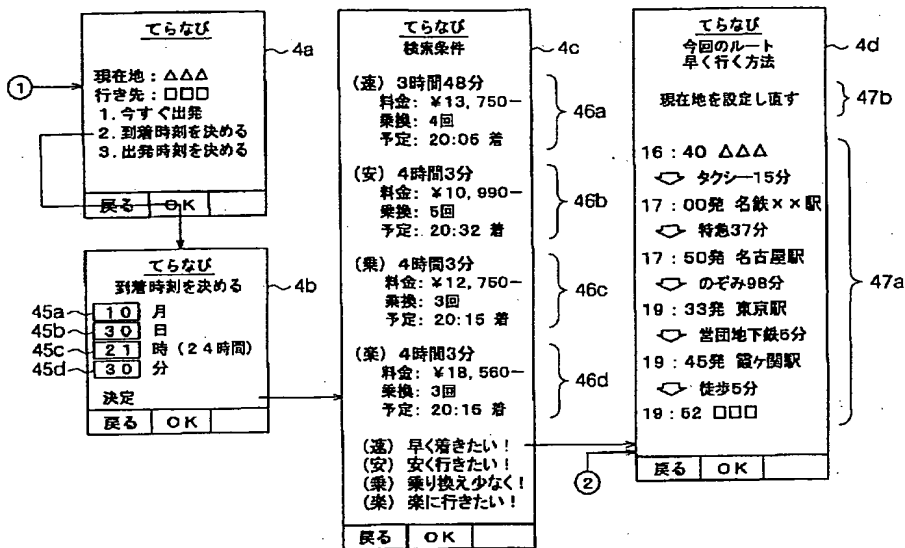


【図3】

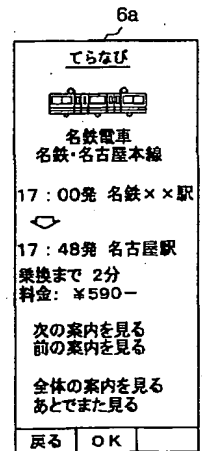
【図5】



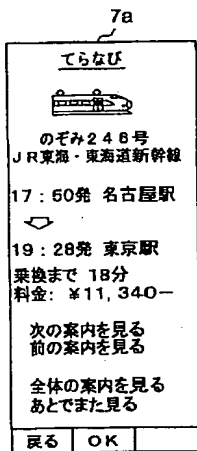
【図4】



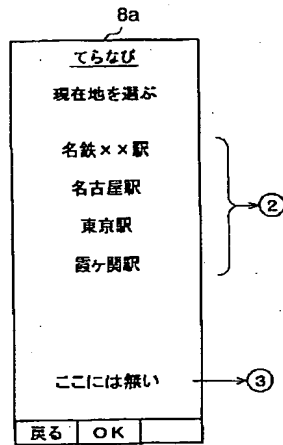
【図6】



【図7】



【図8】



フロントページの続き

(51) Int. Cl.⁷
 G 0 6 F 17/60
 G 0 8 G 1/005
 H 0 4 B 7/26

識別記号
 5 0 2
 5 0 6

F I
 G 0 6 F 17/60
 G 0 8 G 1/005
 H 0 4 B 7/26

7-マコード(参考)

5 0 2
 5 0 6

F

(72) 発明者 伊藤 泰雄
 東京都千代田区外神田2丁目19番12号 株
 式会社エクス・リサーチ内

(72) 発明者 牛来 直樹
 東京都千代田区外神田2丁目19番12号 株
 式会社エクス・リサーチ内

(72) 発明者 山川 博幸
東京都千代田区外神田 2 丁目 19 番 12 号 株
式会社エクス・リサーチ内

(72) 発明者 北野 聡
東京都千代田区外神田 2 丁目 19 番 12 号 株
式会社エクス・リサーチ内

(72) 発明者 菅原 隆
東京都千代田区外神田 2 丁目 19 番 12 号 株
式会社エクス・リサーチ内

(72) 発明者 林 弘毅
東京都千代田区外神田 2 丁目 19 番 12 号 株
式会社エクス・リサーチ内

(72) 発明者 平川 一行
東京都千代田区外神田 2 丁目 19 番 12 号 株
式会社エクス・リサーチ内

F ターム (参考) 2F029 AA07 AB13 AC06 AC08 AC14
5B075 PQ02 PQ32 UU13 UU16
5H161 GG17 GG22
5H180 AA14 AA21 BB05 BB15 EE05
EE10 FF13 FF22 FF32
5K067 AA21 BB04 BB21 DD11 DD52
DD53 EE02 EE10 EE16 FF03
FF23 HH22

**This Page is Inserted by IFW Indexing and Scanning
Operations and is not part of the Official Record**

BEST AVAILABLE IMAGES

Defective images within this document are accurate representations of the original documents submitted by the applicant.

Defects in the images include but are not limited to the items checked:

- BLACK BORDERS
- IMAGE CUT OFF AT TOP, BOTTOM OR SIDES
- FADED TEXT OR DRAWING
- BLURRED OR ILLEGIBLE TEXT OR DRAWING
- SKEWED/SLANTED IMAGES
- COLOR OR BLACK AND WHITE PHOTOGRAPHS
- GRAY SCALE DOCUMENTS
- LINES OR MARKS ON ORIGINAL DOCUMENT
- REFERENCE(S) OR EXHIBIT(S) SUBMITTED ARE POOR QUALITY
- OTHER: _____

IMAGES ARE BEST AVAILABLE COPY.

As rescanning these documents will not correct the image problems checked, please do not report these problems to the IFW Image Problem Mailbox.